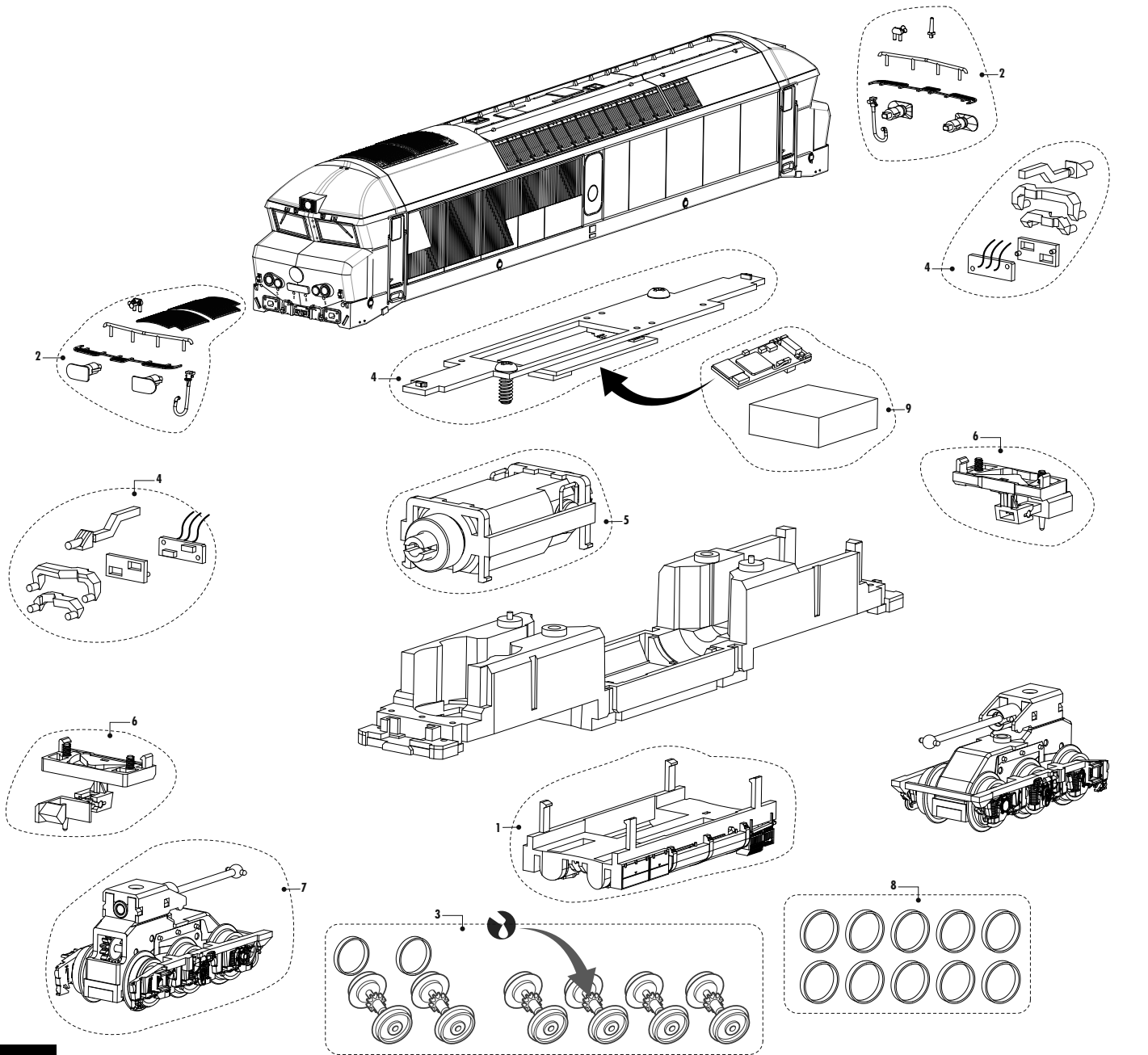
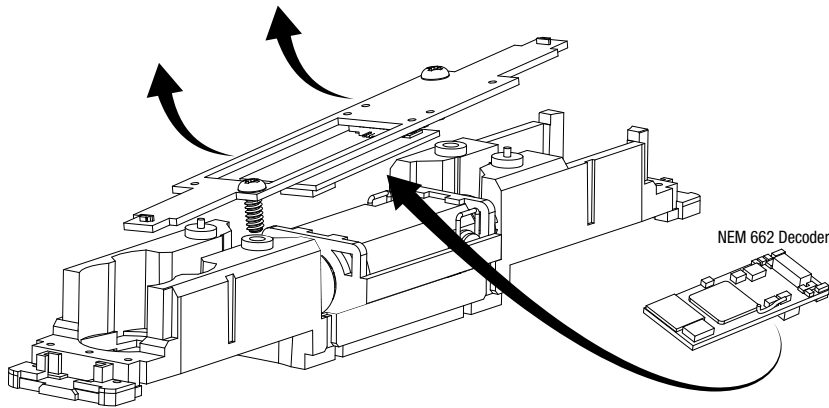


ERSATZTEILLISTE / PIEZAS DE RECAMBIO / PIÈCES DE RECHANGE / LIST OF SPARES


Nummer Número Nombre Number	Bezeichnung Descripción Description Description	Ersatzteil-Nr. Ref. repuesto Réf. rechange Spare part ref.
1	Dieseltank und Unterbodendetails Deposito diésel y bajos Soute à gasole et équipement sous chassis Diesel tank and under frame gear	HN2244/01
2	Puffer, Tritte und andere Kleinteile Set de accesorios locomotora Ensemble des accessoires de la locomotive Locomotive accessories set	HN2244/02
3	Radsätze, komplett (2 mit je einem Haftreifen, 4 ohne) Set ejes (x6) Ensemble de roues (x 6) Wheel sets (x 6)	HN2244/03
4	Lichtleiter und Licht-Platinen Set de PCB principal, PCB de luces y prismas difusores PCB principal, Conduits de lumière, PCB d'éclairage Main PCB, light PCB & difusers	HN2244/04
5	Motor-Satz Motor Pack moteur Motor pack	HN2244/05
6	Kupplungen kpl. mit Aufnahmen (X2) Enganches (X2) Attelages (X2) Coupler heads complete with plugs (X2)	HN2244/06
7	Drehgestell, komplett Bogie motor completo Bogie moteur complet Bogie, complete	HN2244/07
8	Haftreifen (X10) Aros de adherencia (X10) Bandage d'adhérence (X10) Traction tyre (X10)	HN2244/08
9	Sound-Decoder und Lautsprecher Decoder de sonido y altavoz Décodeur sonore et haut-parleur Sound decoder and Speaker	HN2244/09

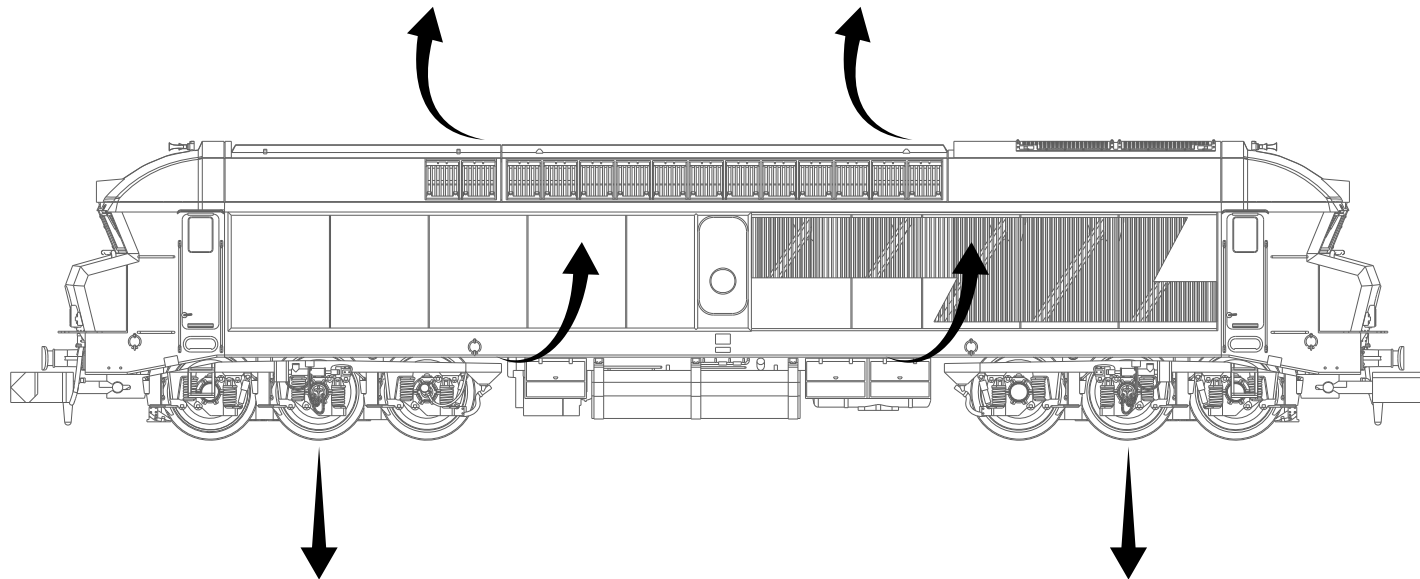


Zum Einbau des Digital-Decoders
Analogstecker entfernen

Retirar el enchufe falso
para colocar el decoder digital

Retirer le bouchon de la prise
pour monter un décodeur 18 pins

Remove dummy
plug to fit digital decoder



DE: Um das Gehäuse zu öffnen, spreizen Sie es bitte vorsichtig nach außen. So kann es vom Chassis abgehoben werden. Benutzen sie keine Werkzeuge, die Gehäuse oder Chassis beschädigen könnten.

Zum Digitalisieren lösen Sie bitte die beiden Schrauben der Hauptplatine. Die Steckschnittstelle befindet sich auf der Platinen-Unterseite.

Nun kann der Analogstecker gegen einen Digitaldecoder nach NEM 651 ausgetauscht werden. Die meisten Decoder sollten mit den Werkseinstellungen bereits perfekt auf die Lokomotive abgestimmt sein. Um die Laufruhe der Lokomotive zu optimieren, können je nach verwendetem Decoder aber auch Einstellungen an den CVs der Motorsteuerung vorzunehmen sein. Konsultieren Sie dazu bitte die Anleitung des Decoders bzw. den Decoder-Hersteller direkt.

ES: Para desmontar la carrocería por favor sepárela cuidadosamente del chasis tirando de los laterales hacia fuera. Por favor, no utilice herramientas que puedan dañar el chasis o la carrocería.

De este modo puede sustituir el enchufe puenteador por un decoder digital con conector NEM 651. La mayoría de los decoders funcionarán perfectamente con su configuración original, sin embargo, en algunos decoders deberán ser ajustados los parámetros relativos al motor, para conseguir un óptimo funcionamiento de la locomotora. Para ello, consulte la hoja de instrucciones del decoder o contacte directamente con el fabricante del decoder.

FR: Pour retirer le carrosserie s'il vous plaît avec soin séparer côté des châssis se retirait. S'il vous plaît ne pas utiliser des outils pouvant endommager le châssis ou la carrosserie.

Pour installer un décodeur digital (NEM 651), retirer le décodeur factice. La majorité des décodeurs fonctionnera parfaitement avec les réglage d'usine. Néanmoins certains décodeurs peuvent nécessiter une modification des réglages moteur pour obtenir un fonctionnement régulier de la locomotive. Veuillez consulter en ce cas la notice d'utilisation du décodeur ou prendre contact avec son fabriquant.

EN: To remove the body shell please unclip it carefully from the chassis by spreading it sideward. Please do not use tools that can damage chassis or body.

This way you can exchange the dummy plug for a digital decoder (NME 651). Most decoders will work perfectly with default settings. Nevertheless in some decoders the motor settings must be adjusted to achieve a smooth running of the locomotive. Please consult the decoder's instruction sheet or the manufacturer of the decoder directly.